

Překlad původního návodu k používání



**MOBILNÍ TRYSKACÍ JEDNOTKA, PÍSKOVAČKA
M80590, M80591, M80592**



NÁVOD K OBSLUZE

MAR-POL s. c., Suchowola 6a, 26-020 Chmielnik, Polsko



ZÁKLADNÍ BEZPEČNOSTNÍ PRAVIDLA

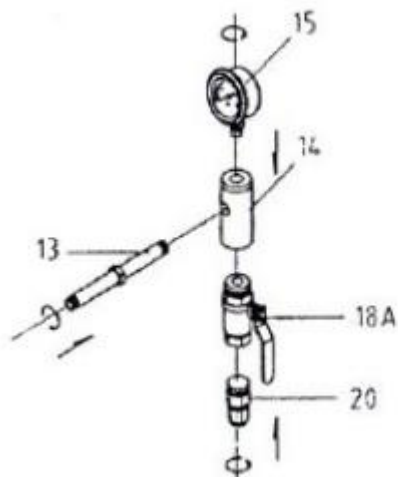
1. Tento návod je potřebný k seznámení se s bezpečnostními pravidly, pravidly použití a záručními pravidly. Uchovávejte návod na suchém, bezpečném a snadno přístupném místě pro případné nahlédnutí do něj.
2. Udržujte na pracovišti pořádek, nepořádek je častou příčinou nehod.
3. Je zakázáno pískování plastových prvků.
4. Pískovaný prvek by měl být uzemněn, aby se zabránilo hromadění elektrostatického náboje.
5. Vždy používejte úplnou ochrannou kombinézu s čistými filtry.
6. Filtry měňte nejméně 3 krát denně, při intenzivní práci častěji, vlhký filtr neplní svou funkci.
7. Při práci v místnosti vždy používejte externí zdroj vzduchu.
8. Před doplněním písku se ujistěte, že je suchý, vlhký písek může vést k ucpaní.
9. Nedovolte, aby se v pracovním prostoru pískovačky nacházely neoprávněné osoby.
10. Nedovolte neoprávněným osobám přístup do vaší dílny.
11. Před připojením systému stlačeného vzduchu si přečtěte návod k obsluze kompresoru.
12. Ujistěte se, že je kompresor určený pro práci s pískovačkou a má dostatečný výkon, pískování vyžaduje velké množství vzduchu pod vysokým tlakem.



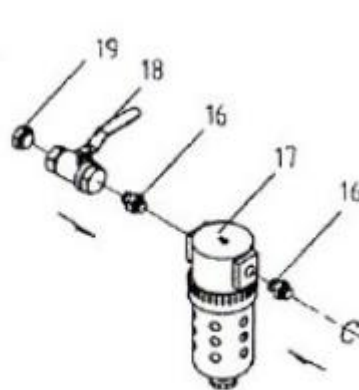
UPOZORNĚNÍ!: Nikdy nesměřujte proud písku na lidi a zvířata - je to extrémně nebezpečné.

MONTÁŽ ZAŘÍZENÍ

1. Seznamte se s obrázkem [1]. Montáž rozvětveného vstupního potrubí (14). Namontujte manometr (15) na konci vstupního potrubí a otočte ho tak, aby byl dobře viditelný v horní části nádrže. Poté namontujte škrticí klapku (18-A) na spodní stranu vstupního potrubí. Dalším krokem je montáž spojovacího prvku (20) na škrticí klapku. Následně namontujte spojovací trubku (13) na boční stranu potrubí.

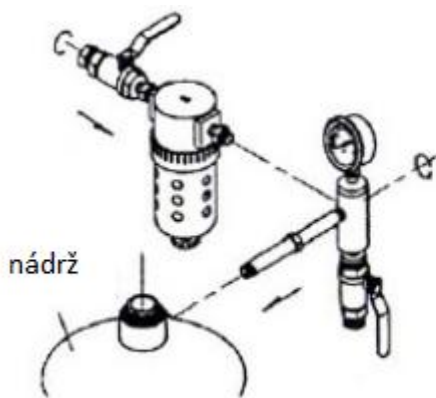


Obr. 1

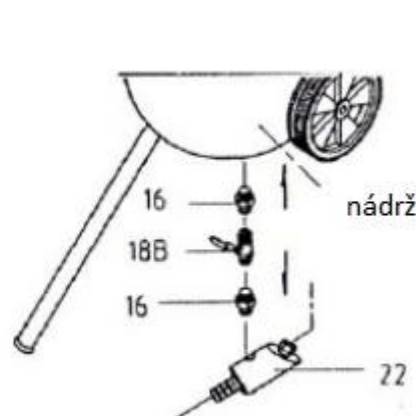


Obr. 2

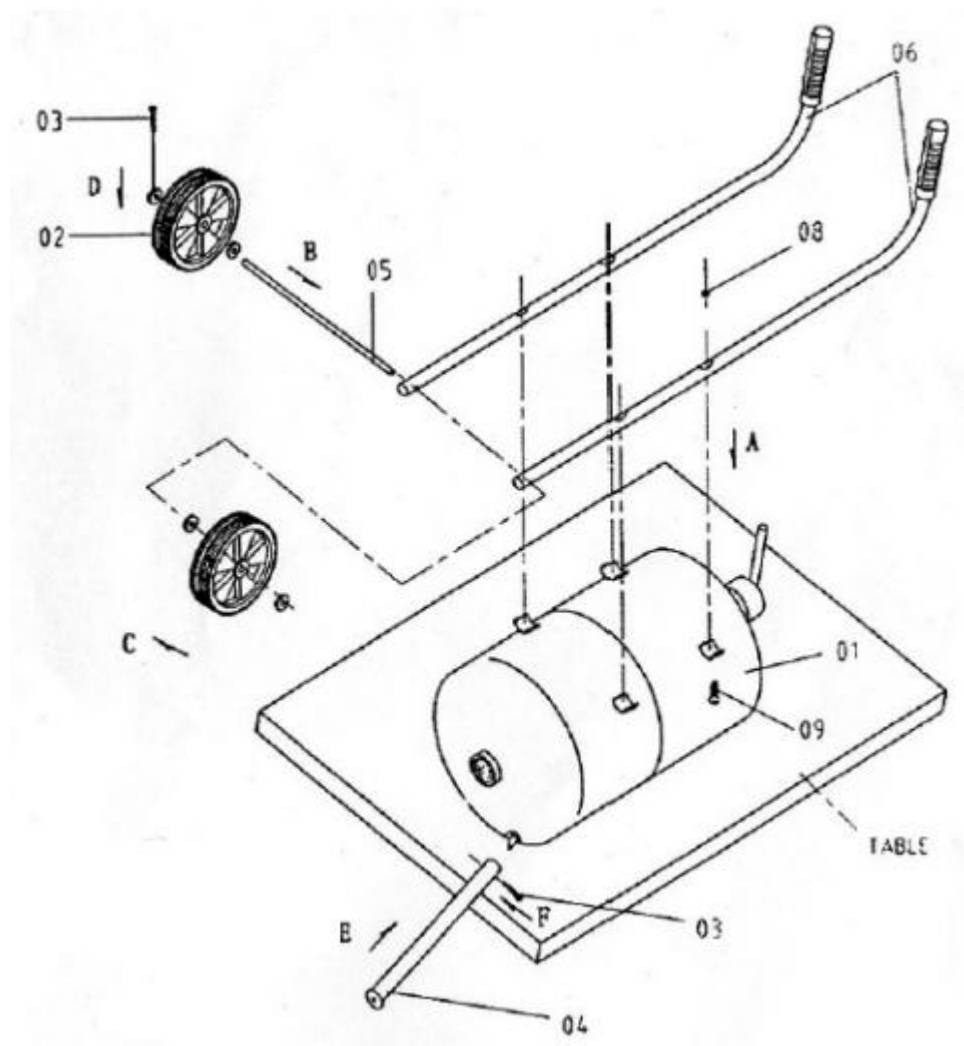
2. Seznamte se s obrázkem [2], abyste namontovali vysoušeč vzduchu (17). Na obou stranách filtru se nachází spojovací prvek (16). K jednomu spojovacímu prvku připojte přívodní ventil vzduchu (18). Jeden konec vzduchového ventilu (18) připojte ke spojovacímu prvku (16) a druhý konec se spojkou samec-samice (19).



Obr. 3



Obr. 4



UPOZORNĚNÍ: Veškeré spoje je třeba utěsnit teflonovou páskou.

PŘED OTEVŘENÍM NÁDRŽE.

Snižte tlak v nádrži s pískem. Chcete-li to provést, zavřete ventil pro přívod vzduchu a otevřete ventil trysky, abyste snížili tlak v systému. Ujistěte se, že manometr tlaku nádrže zobrazuje nulu, teprve pak je možné otevřít nádrž.

DOSAŽENÍ SPRÁVNÉHO TLAKU.

Tlak by neměl přesáhnout 125 PSI. Pokud dojde k překročení této hranice, měl by se aktivovat pojistný ventil a snížit tlak. Pokud se pojistný ventil neaktivuje, okamžitě zastavte práci a použijte kompresor ke snížení tlaku na správnou hodnotu. Než se pokusíte opravit nebo zkontrolovat pískovačku, ujistěte se, že manometr zobrazuje nulu.

VÝBĚR ABRAZIVNÍHO MATERIÁLU

Typ písku, který vyberete, výrazně ovlivní dobu potřebnou k provedení práce na čistěném povrchu. Abrasivní materiály mohou obsahovat karbid křemíku, hliníku, křemenný písek, říční písek, mořský písek. Říční a mořský písek, i po čištění, obsahuje kusy mušlí, korálů a dalších organických materiálů. Tyto materiály absorbují vlhkost mnohem snadněji než jiné materiály. Z důvodu vlhkosti v tomto typu materiálu se při použití mořského a korálového písku často ucpává ventil pro dávkování písku. Pokud se rozhodnete znovu použít již jednou použitý písek, nezapomeňte, že písek podléhá opotřebení. Ostré hrany zrníček se zaoblují, čímž se stává méně efektivní. Když uvidíte, že písek neobrušuje povrch efektivně, je potřeba ho vyměnit za nový.

PLNĚNÍ NÁDRŽE PÍSKEM

1. Zkontrolujte, zda abrasivní materiál, který má být použitý, není vlhký a nebude ucpávat dávkovací ventil, vypouštěcí potrubí na písek a další součásti pískovačky.
2. Oblečte si ochranný oděv.
3. Nastavte vzduchový ventil do polohy vypnuto (vodorovně).
4. Otevřete uzavírací ventil trysky (vodorovná poloha).
5. Ujistěte se, že manometr zobrazuje nulu.
6. Odšroubujte uzávěr otvoru pro plnění nádrže, která se nachází na horní části nádrže.
7. Vložte trychtýř do otvoru pro plnění a nasypete abrasivní materiál do trychtýře. Ujistěte se, že v nádrži je dostatečné množství písku pro provedení práce. Pokud je plocha, která má být očištěna, velká, naplňte nádrž maximálně do **3/4** jejího celkového objemu a doplňujte jeho hladinu, když bude nedostatek písku k dokončení práce. Pokud je vlhkost vzduchu 90-100%, vysoušeč vzduchu nebude schopen odfiltrovat veškerou vodu v nádrži naplněné do **3/4** objemu. V takovém případě je třeba do nádrže nasypat menší množství abrasivního materiálu a doplňovat ho v průběhu provádění práce. Tím se sníží riziko ucpání dna nádrže a dalších prvků systému.
8. Když je nádrž doplněna dostatečným množstvím písku, zašroubujte uzávěr otvoru pro plnění nádrže.
9. Uzavřete uzavírací ventil trysky a otevřete vzduchový ventil.
10. Zkontrolujte, zda nedochází k úniku vzduchu přes otvor pro plnění nádrže, když se zvyšuje tlak vzduchu v nádrži.



ÚDRŽBA

1. Je třeba vynaložit veškeré úsilí k ochraně kompresoru před poškozením, které může být způsobeno pískováním. Nejlepší způsob, jak chránit kompresor před možným poškozením, je umístit ho v jiné místnosti, než kde probíhá pískování. Použijte hrubou hadici k zajištění správného tlaku potřebného k provedení práce. Dalším způsobem ochrany kompresoru je jeho umístění tak, vzhledem ke směru větru, aby nebyl vystaven na poškození odfukovaným abrazivním materiálem. Udržujte co největší vzdálenost mezi kompresorem a pískovačkou. Rovněž je důležité pravidelně udržovat a čistit kompresor. Informace o tomto najdete v jeho návodu k obsluze.

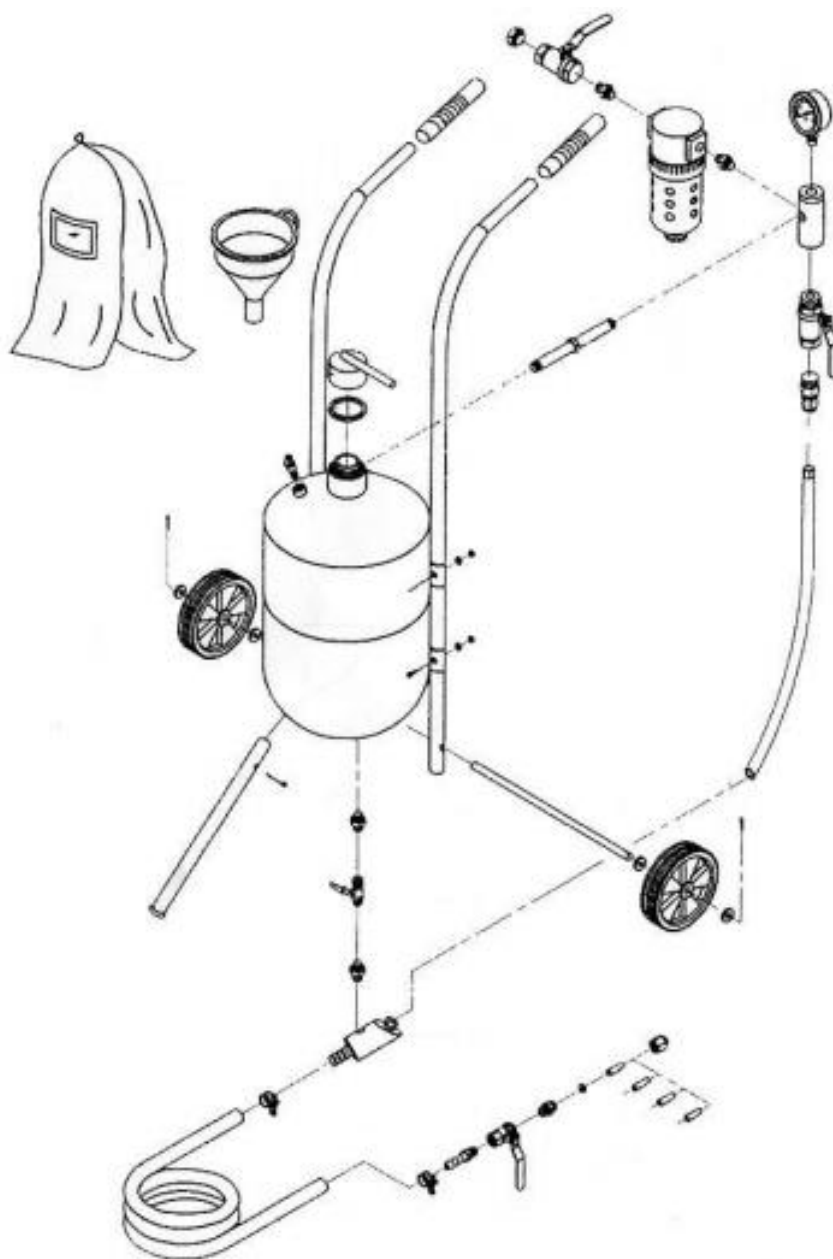
2. Některé části pískovačky se opotřebovávají rychleji než ostatní. Části, kterým je třeba věnovat zvláštní pozornost, jsou ty, které přenášejí směs abrazivního materiálu se stlačeným vzduchem. Prvním důležitým prvkem je hadice na písek, následně může dojít k poškození kovových hadicových svorek, uzavíracího ventilu trysky a keramických trysek.

3. Pokud dojde k úniku vzduchu v některé z výše uvedených částí, okamžitě zastavte práci. Měli byste zkontrolovat, který prvek přesně vyžaduje opravu nebo výměnu. Když je hadice na písek nová, jeho stěny mají tloušťku 1". Během pískování se stěny hadice obrušují a její stěny se stávají tenčí. Chcete-li zkontrolovat hadici a jiné součásti, které jsou vystaveny působení písku, oblečte si ochranný oděv a následně zvýšte tlak v systému. Poté uzavřete uzavírací ventil trysky. Pokud v systému dochází k úniku, budete si jej moci všimnout nebo jej ucítíte. Na místě, kde je stěna hadice opotřebovaná, se objeví puchýřek. Pokud si všimnete takových puchýřků, okamžitě vyměňte hadici za novou. Prasknutí puchýřku vede k úniku přes vzniklý otvor písku pod tlakem 65 nebo více PSI (4,5 baru), což je extrémně nebezpečné.

SKLADOVÁNÍ

Pokud nebudete pískovačku používat delší dobu, vyprázdněte nádrž. Pískovačka by měla být skladována v suché místnosti s možnou konstantní teplotou. Pískovačka by měla být skladována v původním obalu. Pružné hadice by měly být skladovány způsobem, který znemožňuje jejich zalomení.

OBRÁZEK



POŽADAVKY NA ZDROJ VZDUCHU

Pískování vyžaduje velké množství vzduchu pod vysokým tlakem. Práci pískovačky může negativně ovlivnit:

- použití příliš úzké hadice pro přívod vzduchu,
- nedostatečný tlak vzduchu,
- příliš velká tryska.

PRACOVÍŠTĚ

Pracoviště musí být dobře osvětlené a uklizené. Nepořádek na pracovišti je příčinou většiny nehod. Pískovačka vytváří značné množství prachu, v závislosti na obráběném materiálu může docházet k unášení se prachu z odstraňovaného povlaku. Při práci v uzavřené místnosti je třeba zajistit filtrovanou ventilaci a přístup čerstvého vzduchu do kombinézy operátora.

Expozice prachu je zdraví škodlivá! Je nutné posoudit rizika v závislosti na pracovišti a jeho intenzitě.

URČENÍ PÍSKOVAČKY

Zařízení bylo navrženo pro práci s následujícími abrazivními materiály např.:

- korund
- říční písek
- skleněné mikrokuličky

Použití jiných než doporučených materiálů může vést k rychlejšímu opotřebení prvků pískovačky a navíc může vést k zablokování pískovačky. Je přísně zakázáno používat hořlavý abrazivní materiál, unášený do vzduchu hořlavý prach v kombinaci s kyslíkem vytváří výbušnou směs!

REDUKCE HLUKU A VIBRACÍ

Před prováděním prací si prohlédněte obráběný prvek, v případě výskytu rezonančních prvků, jako jsou plechy, bude dobré je obalit absorpční dekou, za účelem snížení vibrací a hluku.

ZABLOKOVÁNÍ PÍSKOVAČKY

Během práce může dojít k zablokování pískovačky hrudkovitým abrazivním materiálem, pak je třeba přerušit přívod vzduchu do pískovačky, poté uvolnit tlak nahromaděný v nádrži otevřením ventilu pistole, až po snížení tlaku lze zahájit čištění tlakového potrubí.

TECHNICKÉ PARAMETRY

	M80590	M80591	M80592
Objem nádrže	19 l	38 l	76 l
Pracovní tlak (bar)	4,3-7,5	4,3-7,5	4,3-7,5
Spotřeba vzduch (l/min)	400-700	400-700	400-700
Čistá hmotnost cca (kg)	15	20	23

VYSVĚTLENÍ PIKTOGRAMŮ



Buďte obzvláště opatrní!



Seznamte se s obsahem návodu k obsluze.



Chraňte dýchací cesty.




Použijte úplnou pískovací kombinézu.

EU PROHLÁŠENÍ O SHODĚ

Poslední dvě číslice roku uplatnění označení CE -20

52/2/2020

My jako výrobce:

Výrobce:	MAR-POL S. C. IMPORT-EXPORT M. Ściana, K. Ściana Suchowola 6A, 26-020 Chmielnik, Polsko	
----------	---	---

prohlašujeme, že výrobek:

Značka:	MAR-POL
Název výrobku:	MOBILNÍ TRYSKACÍ JEDNOTKA, PÍSKOVAČKA
Model výrobku:	M80590, M80591, M80592

splňuje požadavky následujících norem a harmonizovaných norem:

- PN-EN 60204-1:2018-12** Bezpečnost strojních zařízení - Elektrická zařízení strojů - Část 1: Všeobecné požadavky
- PN-EN ISO 12100:2012** Bezpečnost strojních zařízení - Všeobecné zásady pro konstrukci - Posouzení rizika a snižování rizika

a splňuje základní požadavky následujících směrnic:

2014/35/EU - Směrnice Evropského parlamentu a Rady ze dne 26. února 2014 o harmonizaci právních předpisů členských států týkajících se dodávání elektrických zařízení určených pro používání v určitých mezích napětí na trh Text s významem pro EHP

2006/42/ES - Směrnice Evropského parlamentu a Rady ze dne 17. května 2006 o strojních zařízeních a o změně směrnice 95/16/ES (přepracované znění) (Text s významem pro EHP)

Osoba oprávněná k přípravě a uchování technické dokumentace:

Krzysztof ŚcianaMAR-POL S. C. IMPORT-EXPORT
M. Ściana, K. Ściana
Suchowola 6A, 26-020 Chmielnik, Polsko

Toto prohlášení se vztahuje výhradně na stroje ve stavu, v jakém byly uvedené na trh. Nezahrnuje náhradní součástky přidávané koncovým uživatelem nebo provedené z jeho strany pozdější změny.

Toto prohlášení o shodě je základem pro označení výrobku značkou CE. Toto prohlášení je výhradní odpovědnost výrobce.

Suchowola, 22. prosince 2020
(místo a datum vystavení)

Imię i nazwisko:
Krzysztof Ściana

WSPOLNIK
(Pracownik)

Záruční list

název zařízení:

typ / model:

datum prodeje:

poznámky:

.....
podpis a razítko prodejce

Záruční podmínky

V souladu se zákonem č. 136/2002 Sb. se na Vámi zakoupený výrobek poskytuje záruka na dobu 24 měsíců od data prodeje. V případě nákupu zboží používané pro obchodní nebo podnikatelskou činnost je záruční doba 12 měsíců. Záruka je poskytována pouze v případě, že jsou výrobky používány v souladu s návodem k obsluze a způsobu použití.

Ze záruky jsou vyjmuty všechny díly podléhající přirozenému opotřebení, přetížením, použitím výrobku k jiným účelům, než ke kterým je určen a na závady vzniklé při dopravě nebo nesprávným (neodborným) zacházením. Za nesprávné zacházení považujeme příklad, kdy nebyl brán zřetel na návod k obsluze a obecně závazné předpisy pro práci s výrobkem. Obdobně se hodnotí i pokus o neodbornou opravu nad rámec doporučené údržby.

Záruka se vztahuje výlučně na závady způsobené vadou materiálu, výrobní montáže nebo technologií zpracování.

Nárok na uplatnění záruky zaniká:

- 1) výrobek nebyl používán v souladu s návodem k obsluze
- 2) byl proveden jakýkoliv zásah do konstrukce stroje bez předchozího písemného souhlasu firmou KAXL s.r.o.
- 3) výrobek byl používán v jiných podmínkách nebo k jiným účelům, než ke kterým je určen
- 4) byla některá část výrobku nahrazena neoriginální součástí
- 5) k poškození výrobku nebo k nadměrnému opotřebení došlo vinou nedostatečné údržby
- 6) škody vzniklé působením vnějších mechanických, teplotních či chemických vlivů
- 7) vady byly způsobeny nevhodným skladováním, či manipulací s výrobkem
- 8) výrobek byl používán (pro daný typ výrobku) v agresivním prostředí např. prašném, vlhkém
- 9) výrobek byl použit nad rámec přípustného zatížení

Záruka se nevztahuje na položky, u kterých lze očekávat opotřebení v důsledku jejich normální funkce (např. opotřebení uhlíků, zapalovací svíčka atd.)

Pro provoz výrobků používejte pouze doporučené příslušenství a originální náhradní díly.

Nároky uplatňujte ihned po zjištění závady u prodejce, který Vám výrobek prodal, a informujte se o možnostech opravy v pověřené opravně. Nebude-li se na Vámi uplatňovanou závadu vztahovat záruka, budou Vám fakturovány práce a náklady spojené s kontrolou a montáží a demontáží součástí.

Při uplatňování nároků předložte řádně vyplněný záruční list nebo jiný doklad o koupi opatřený datem prodeje. Do opravy předávejte výrobek v čistém stavu, řádně vyčištěný, zbaven prachu či špíny. Spolu s výrobkem zašlete i jeho originální příslušenství k určení přesné diagnostiky závady.

Při zasílání dopravní službou vylijte z výrobku nespotebované palivo a olej. Výrobek řádně zabalte, nejlépe do původního obalu tak, aby nedošlo k jeho poškození. Škody, způsobené nedostatečným zabaláním zásilky, nelze uznat jako záruční vady!

Do motorů používejte jen paliva a oleje odpovídající klasifikace, popř. paliva a oleje doporučené značkovým prodejcem. Vzniklé škody, způsobené používáním nevhodného paliva a nevhodných olejů, Vám nebudou v záruce uznány.